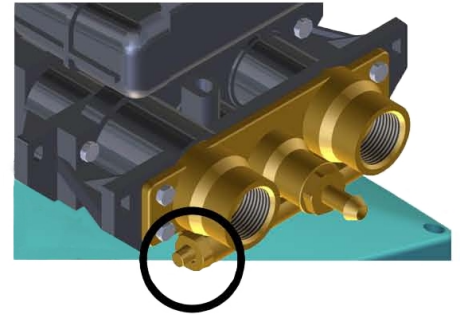


GIX5 - DECALCIFICATORE AUTOMATICO VOLUMETRICO AUTOMATIC VOLUMETRIC WATER SOFTNER

100% made in Italy



DATI TECNICI - TECHNICAL DATA

DECALCIFICATORE A RESINE AUTOMATICO CON VALVOLA VOLUMETRICA - 5 LITRI AUTOMATIC VOLUMETRIC RESINS WATER SOFTENER - 5 LITRES

CARATTERISTICHE TECNICHE - TECHNICAL FEATURES

Larghezza	230 mm	Width
Altezza	515 mm	Height
Profondità	385 mm	Depth
Peso	11 Kg	Weight
Alimentazione elettrica (standard)	230V 50/60 Hz	Power supply (standard)
Alimentazione elettrica (optional)	110V 60 Hz	Power supply (on request)
Pressione H2O alimentazione	min 1 bar, max 8 bar	Inlet H2O pressure
Portata max consigliata in ingresso	1500 l/h	Max suggested inlet flow
Temperatura ambiente di lavoro	min 4°C - max 30°C	Working temperature
Potenza assorbita	4 W	Absorbed power
Attacco idrico	3/4"G + mixer	Water connection
Q.tà sale per rigenerazione	0,6 kg	Salt quantity per regeneration
Capacità serbatoio sale	~ 10 Kg	Salt tank capacity

EQUIPAGGIAMENTO - EQUIPMENT

Serbatoio sale	Salt tank
Valvola volumetrica Autotrol 255	Volumetric head Autotrol 255
Serbatoio sale inox	Stainless steel salt tank
3,5 lt di resine cationiche	3,5 lts of cationic resins
Libretto di istruzioni	User's manual
Tubo di scarico: 4,0 mt	Drain pipe: 4,0 m
Raccordo a gomito di troppopieno	Elbow overflow connection
Raccordo tubo di scarico	Drain pipe connection
Kit disinfezione resine (optional)	Resins disinfection kit (optional)

ACQUA DI ALIMENTAZIONE - INLET WATER

Acqua potabile	Drinking water
Temperatura min 4°C - max 25°C	Min 4°C - max 25°C temperature
Acqua limpida	Clear water
Durezza massima 90°f	Max hardness 90°f

INDICATI PER - SUITABLE FOR

Lavabicchieri	Glasswashers
Lavastoviglie	Dishwashers
Macchine da caffè	Coffee machines
Forni	Ovens
Fabbricatori di ghiaccio	Icemakers

ACQUA ADDOLCITA IN RAPPORTO ALLA DUREZZA - SOFTENED WATER IN RELATIONSHIP TO HARDNESS

Durezza dell'acqua Water hardness	20°f 11°d	30°f 16°d	40°f 22°d	50°f 28°d	60°f 33°d
Litri - Liters	1050	700	525	420	350